



SPEAKER MOUNTING BRACKET

YS-150WP

1. SAFETY PRECAUTIONS

- Be sure to read the instructions in this section carefully before use.
- Make sure to observe the instructions in this manual as the conventions of safety symbols and messages regarded as very important precautions are included.
- We also recommend you keep this instruction manual handy for future reference.

• Symbols

<p>Caution action</p>  <p>Caution</p>	<p>Prohibited action</p>  <p>Prohibition</p>
--	---



WARNING

Indicates a potentially hazardous situation which, if mishandled, could result in death or serious personal injury.

Install the mounting bracket only in a location that can structurally support the weight of the speaker and the mounting bracket. Doing otherwise may result in the speaker falling down, causing personal injury and/or property damage.



Caution



CAUTION

Indicates a potentially hazardous situation which, if mishandled, could result in moderate or minor personal injury, and/or property damage.

Do not stand or sit on, nor hang down from the mounted speaker as this may cause it to fall down or drop, resulting in personal injury and/or property damage.

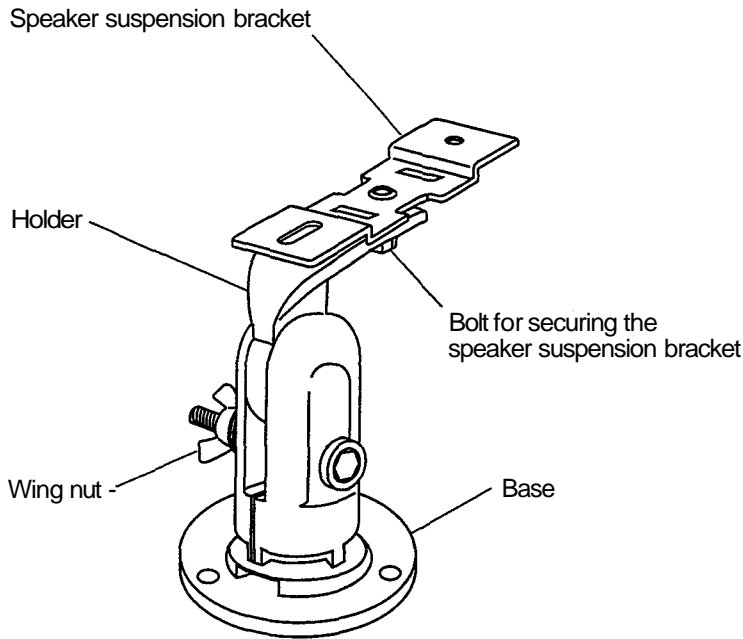


Prohibition

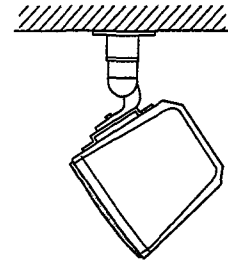
2. GENERAL DESCRIPTION

This TOA speaker mounting bracket is designed for use exclusively with the F-160WP speaker system to mount it on both a wall or ceiling. Speaker direction can be changed freely within 360° horizontally and 180° vertically, and fixed at your desirous angle.

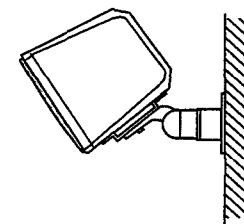
3. NOMENCLATURE AND INSTALLATION



- Mounting Example of the Speaker to a Ceiling (Eaves)

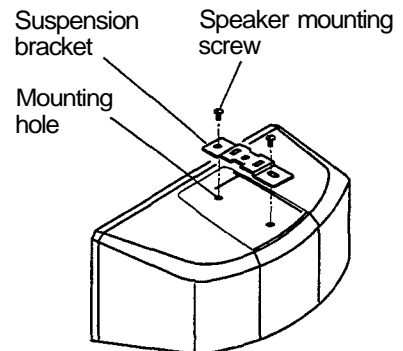


- Mounting Example of the Speaker to a Wall



■ Procedures

1. Mount the speaker suspension bracket to the holes on the top of the speaker using two speaker mounting screws (M5). Refer to the right figure.
2. Fix the base to a ceiling (eaves) or wall. Verify that the ceiling (eaves) or wall can safely support the weight of both the speaker mounting bracket and mounted speaker, and reinforce if its strength is insufficient.



Note

No screws are supplied for mounting the base to a ceiling (eaves) or wall. Prepare the commercial screws appropriate for the ceiling (eaves) or wall material.

3. Mount the speaker suspension bracket (fixed to the speaker) to the holder using the supplied bolt (M8).
4. Loosen the wing nut, and tighten it securely after determining the speaker direction.

Caution: After mounting, verify that each screw is tightened securely.

4. SPECIFICATIONS

Applicable speaker	F-160WP
Load limit of speaker	4 kg or less
Finish (painting)	Black
Weight	0.5kg
Accessories	Bolt x 1 Speaker mounting screw x 2 Instruction manual x 1

Note: Specifications are subject to change without notice.



スピーカ取付金具
(F-160WP用)

YS-150WP

安全上のご注意

- ご使用の前に、この欄を必ずお読みになり正しくお使いください。
- ここに示した注意事項は、安全に関する重大な内容を記載していますので、必ず守ってください。
- お読みになったあとは、いつでも見られる所に必ず保存してください。

- 図記号について

注意を促す記号	行為を禁止する記号
 注意	 禁止

**警告**

誤った取り扱いをしたとき、人が死亡または重傷に結びつく可能性のあるもの。

設置場所の強度を確認

取付金具類を含む全重量に十分耐えられる強度のある所に取り付けてください。十分な強度がないと落下して、けがの原因となります。



注意

**注意**

誤った取り扱いをしたとき、人が傷害または物的損害に結びつく可能性のあるもの。

製品の上に乗らない

本機に乗ったり、ぶら下がったりしないでください。倒れたり、落ちたりして、けがの原因となることがあります。

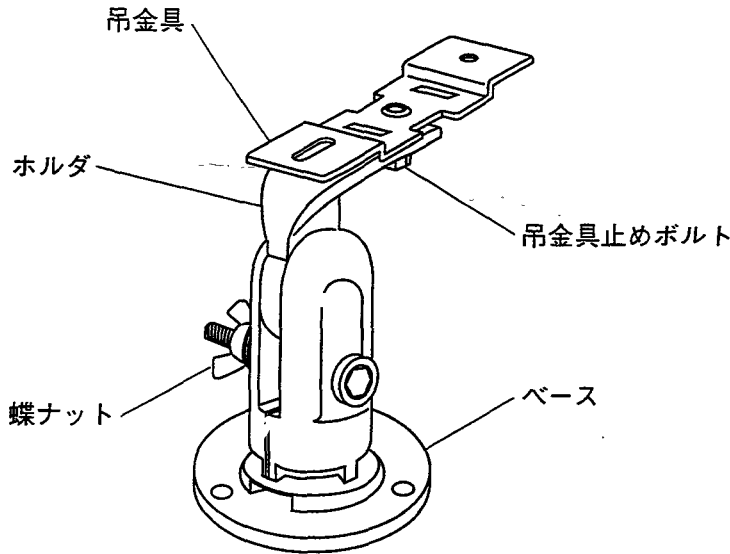


禁止

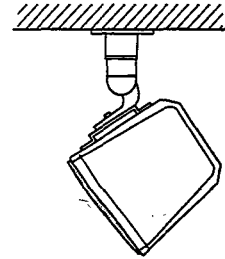
概要

このスピーカ取付金具は、F-160WPのスピーカを天井(軒下)または壁に取り付ける金具です。ホルダは水平方向360°、垂直方向180°に自由に可動し、蝶ナットで固定できます。

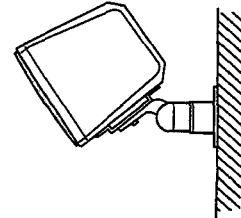
各部の名称と設置のしかた



● 天井 (軒下) 取付例

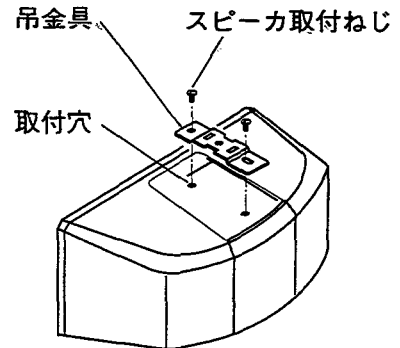


● 壁取付例



■ 取付順序

1. 吊金具を付属のスピーカ取付ねじ M5 (2本) でスピーカ天面の取付穴に取り付けます。<右図参照>
 2. ベースを天井 (軒下) または壁に取り付けます。
このとき、取付場所の強度が十分であることを確かめてください。
- ※ 天井 (軒下) または壁への取付ねじは付属していません。
取付場所の材質に適したねじを選んで使用してください。
3. 吊金具 (スピーカに固定) を付属の吊金具止めボルト M8 でホルダに取り付けます。
 4. 蝶ナットをゆるめ、スピーカの方向を決めてから固定します。



ご注意 取り付け後は、各部のねじが確実に締め付けられていることをもう一度確かめてください。

仕 様

適合スピーカ	F-160WP
許容スピーカ荷重	4 kg 以下
仕 上	塗装 (黒色)
質 量	0.5 kg
付 属 品	吊金具止めボルト 1
	スピーカ取付ねじ 2
	取扱説明書 1

※ 本機の仕様は、改良のため予告なく変更することがあります。