

HORN MOUNTING BRACKET

HY-940

* 日本語の取扱説明書は裏面を参照ください。

General Description

The HY-940 horn mounting bracket is designed exclusively for mounting the TOA LE-940 constant directivity horn onto the SB-38W low frequency, vented (bass-reflex) enclosure when the standard speaker system (GS-3806W) is configured.

Parts List

Bracket	No. 1	1
Bracket	No. 2	1
Bracket	No. 3	1
Bracket	No. 4	1
Bracket	No. 5	1

Supplied Accessories :

1. Hex. bolt (M8 x 20)	4
2. Hex. bolt (M8 x 30)	9
3. Hex. nut (M8)	2
4. Flat washer (W8)	15
5. Spring lock washer (SW8)	13

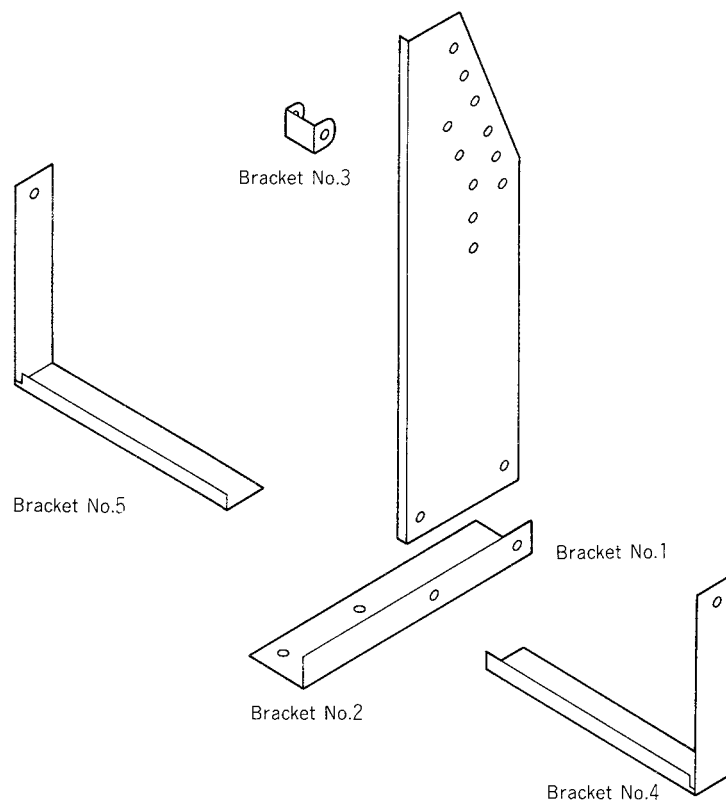


Figure 1

Handling Precautions

- The HY-940 is designed exclusively for system configuration of the standard speaker system GS-3806W, and do not use for other than this application.
- TOA takes no responsibility for accidents or injuries caused by faulty mounting methods or poorly selected mounting locations.

Installation

1. Referring to Figure 2, securely mount the horn using the parts supplied with the bracket set.
2. Anchor nuts have been pre-installed in the enclosure's mounting holes to permit attachment from the outside.

Note: When mounting the horn using the bracket No.1, mount it with the hexagon bolts (M8x20) at two points as shown in Figure 2.

First point : mount the horn using the bracket No.1 directly.

2nd point : mount it using the bracket No.3 together with the bracket No.1.

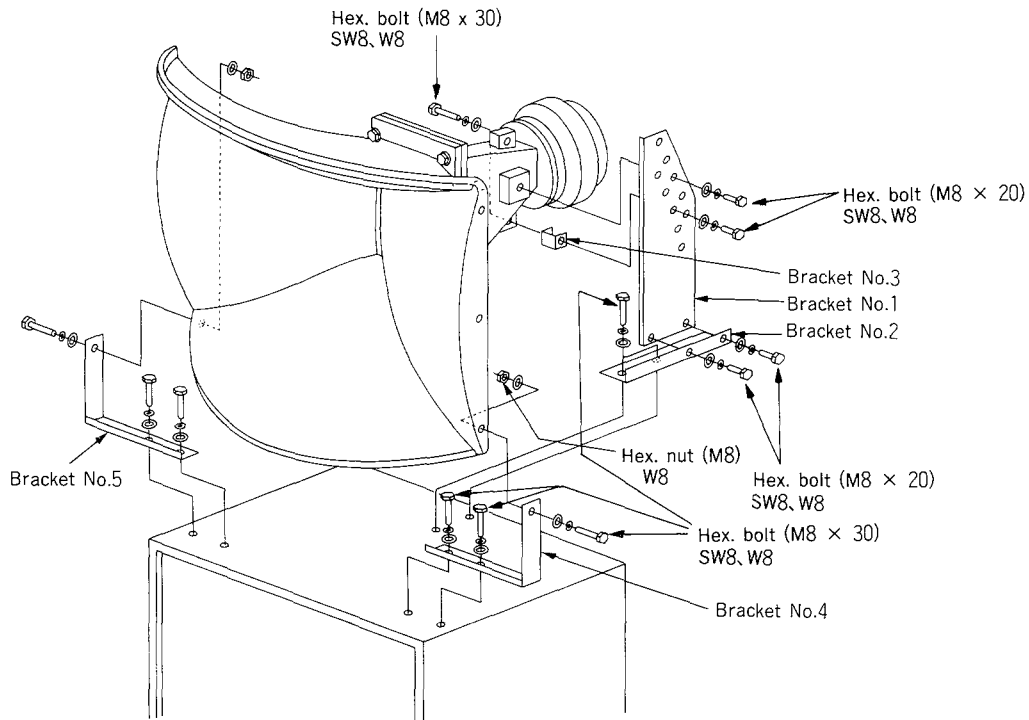


Figure 2

Horn Mounting Angle Adjustment

As shown in Figure 3, the horn mounting angle can be adjusted 10° up or down from horizontal in 5° steps. This mounting example shows that the horn mounting angle is adjusted 5° down from horizontal.

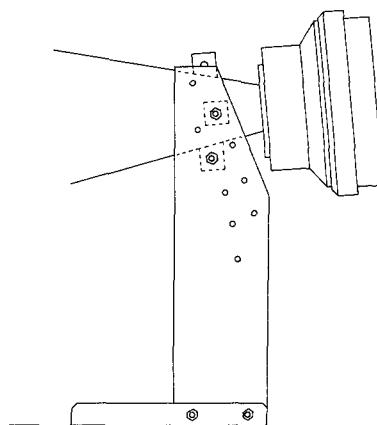


Figure 3

ホーンマウント金具

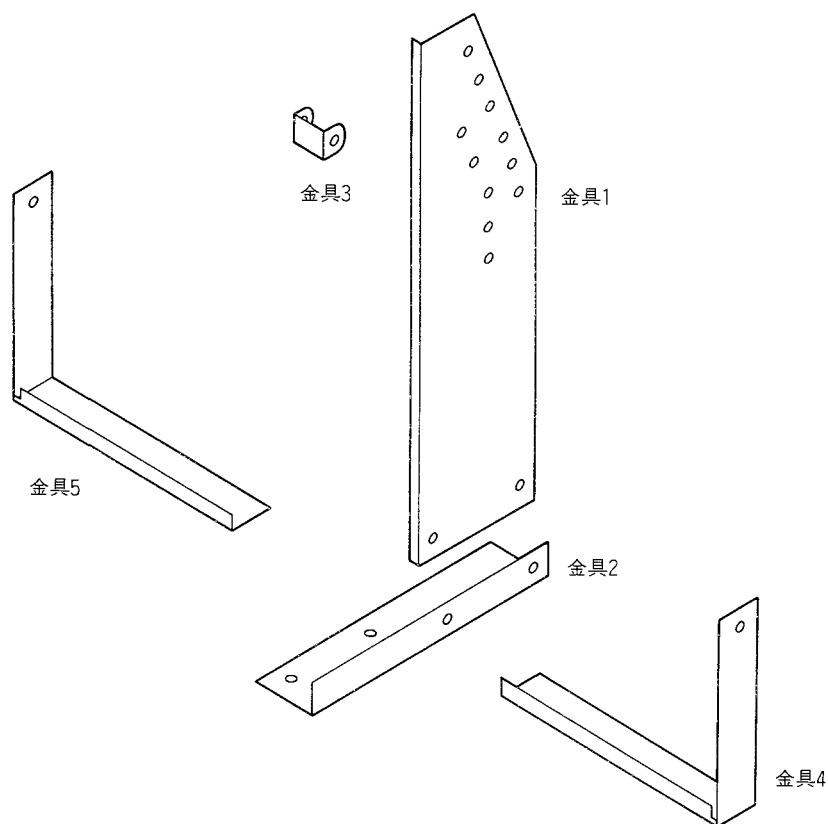
HY-940

* Please see the reverse side for English manual.

■概要

HY-940は標準スピーカシステムGS-3806Wを構成する場合に、定指向性ホーンLE-940を低域用エンクロージャSB-38Wに取付けるためのホーンマウント金具です。

■構成部品



— 付属ネジ類 —

名称	数量
六角ボルトM8×20	4
六角ボルトM8×30	9
ナット M8	2
平座金 W8	15
バネ座金 SW8	13

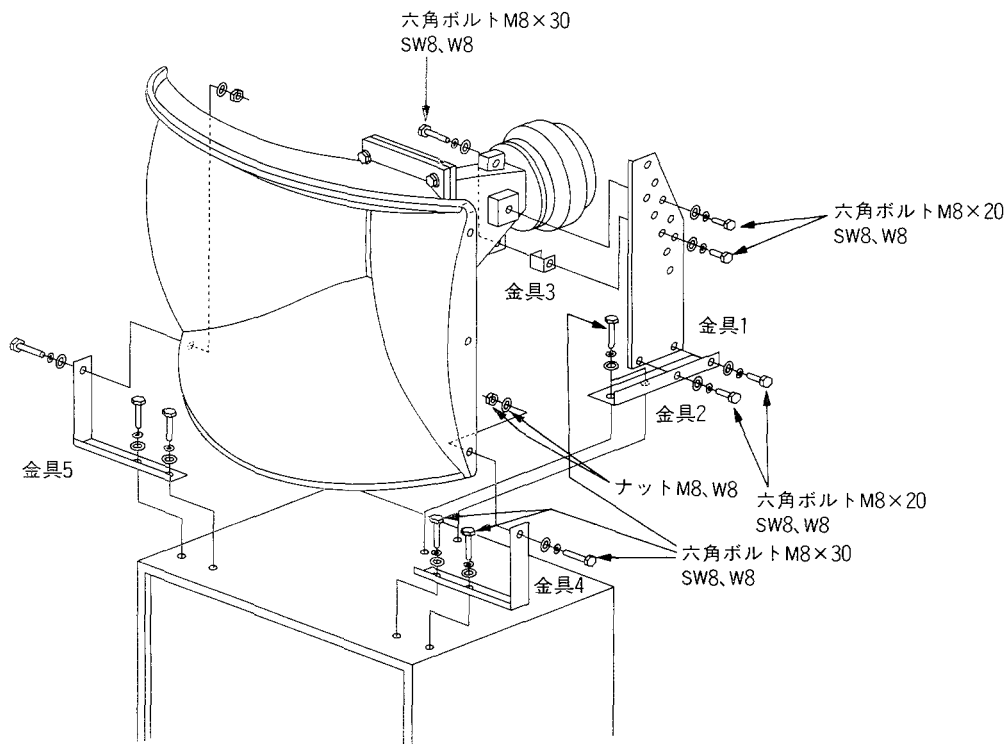
■使用上のご注意

- このホーンマウント金具は標準スピーカシステムGS-3806Wを構成する場合の仕様となっておりますので、その目的以外で使用することは絶対にしないでください。
- 設置場所、設置方法の不備による落下等の事故の責任は、一切当社は負いません。

■ 取付方法

1. 図に示すようにホーンを確実に固定してください。
2. ネジ類は金具に付属のものを使用してください。
3. エンクロージャの取付穴には内側からナットが埋込まれていますので、外側から固定することができます。

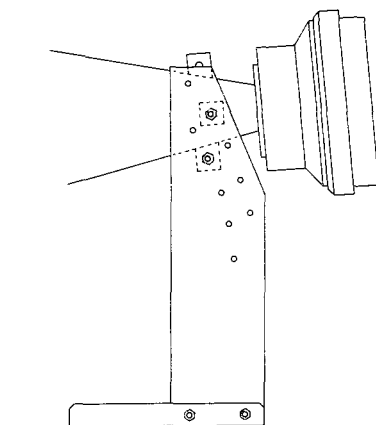
〈注〉 金具1とホーンとの固定は図に示す様に六角ボルトを使用して、2ヶ所確実にこなしてください。
1ヶ所はホーンに直接固定し、もう1ヶ所は金具3を介して固定してください。



■ ホーン取付角度の設定

- ホーンの金具1への取付位置により、ホーンの上下方向を上向き10°から下向き10°まで5°ステップで調整できます。

図を参考に設定してください。



下向き5°の取付例



TOA 株式会社

TOA・インフォメーション・センター

フリーダイヤル(無料電話)
☎0120-108117

商品や技術など、各種お問合せにお応えします。
業務時間 9:00~17:00(日曜・祝日除く)

〒665 宝塚市高松町2番1号
TEL.0797-72-7567
FAX.0797-72-1090

札幌営業所 TEL(011)231-4641代
青森営業所 TEL(0177)23-3751代
盛岡営業所 TEL(0196)54-5211代
仙台営業所 TEL(022)236-6565代
郡山営業所 TEL(0249)23-7744代
水戸営業所 TEL(0292)31-9811代
宇都宮営業所 TEL(0286)62-1431代
高崎営業所 TEL(0273)26-3955代
多摩営業所 TEL(0425)84-1711代

長野営業所 TEL(0262)26-3628代
新潟営業所 TEL(025)246-2316代
千葉営業所 TEL(0472)55-6111代
大宮営業所 TEL(048)685-5131代
千代田営業所 TEL(03)3814-2711代
横浜営業所 TEL(045)261-2721代
東京電設営業開発室 TEL(03)3814-6211代
静岡営業所 TEL(054)237-8850代

金沢営業所 TEL(0762)33-1951代
岐阜営業所 TEL(0582)76-1401代
名古屋営業所 TEL(052)971-8211代
津営業所 TEL(0592)24-6645代
日本橋営業所 TEL(06)643-1090代
京都営業所 TEL(075)801-7328代
神戸営業所 TEL(078)577-4326代
堺営業所 TEL(0722)21-6665代

大阪電設 TEL(06)358-1141代
大阪特販営業所 TEL(06)358-1147代
岡山営業所 TEL(0862)41-8029代
広島営業所 TEL(082)291-3988代
高松営業所 TEL(0878)51-3166代
松山営業所 TEL(0899)31-1586代
北九州営業所 TEL(093)581-4722代
福岡営業所 TEL(092)431-0061代
熊本営業所 TEL(096)384-1612代

鹿児島営業所 TEL(0992)56-5245代
那覇営業所 TEL(0988)66-5598代
プロサウンド TEL(03)3815-8731代
東京営業所 プロサウンド
大阪営業所 TEL(078)303-5631代

133-01-336-60